



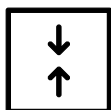
# Diamond

Características y equipamiento	114
Personaliza tu mueble Diamond	115
Bases de lavabo suspendidas	116
Módulos suspendidos	120
Complementos Atelier	148



## DECOSPACE SYSTEM

Sistema que incluye el suministro de un sifón ahorra espacio y una válvula clic clac cromo brillo. Con esta solución se evita el cajeadado del cajón superior mejorando la capacidad de almacenamiento y estética interior ya que las instalaciones quedan ocultas.



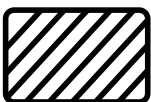
## CAJONES 4D

Cajones metálicos Hettich o Blum de color antracita y de perfil extrafino de 12 mm con 4 regulaciones de ajuste. Las guías son de extracción total y sistema de frenado progresivo.



## A MEDIDA

Esta colección permite su fabricación a medida. En el caso de medidas intermedias de altura y anchura tomar el precio de la medida inmediatamente superior.



## ANTRACITA FULLCOLOR

Concepto de diseño interior por el que todos los materiales del interior de los muebles están diseñados en color antracita. Los muebles con acabado lacado se lacan interiormente en color antracita.



## DURALACK SYSTEM

Los colores lacados llevan unos aditivos endurecedores que permiten que el acabado final sea muy resistente al frote y a la abrasión.



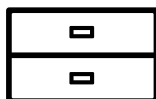
## PUSH AND SLOW

Los cajones con sistema de apertura Push sin tirador llevan un sistema de sincronización que permite su apertura haciendo presión en cualquier punto del frontal. A su vez el cierre es progresivo y silencioso.



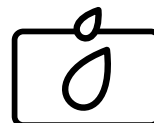
## DECOFIX SYSTEM

Sistema de fijación a pared de alta seguridad con el que las resistencias de carga son superiores a 240 kg.



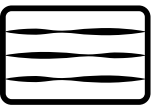
## DECOBUILD SYSTEM

Los muebles fabricados con tableros de 19 mm están encolados entre sí con clavillas consiguiendo una estética limpia sin herrajes visibles y ofreciendo mejor resistencia y durabilidad.



## WOOD PROTECT SYSTEM

Las maderas tablero marino están protegidas contra los agentes externos con aceites naturales que respetan la textura y naturaleza de la madera.

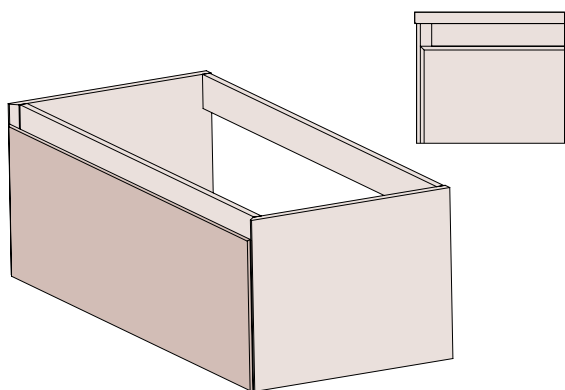


## ATELIER SYSTEM

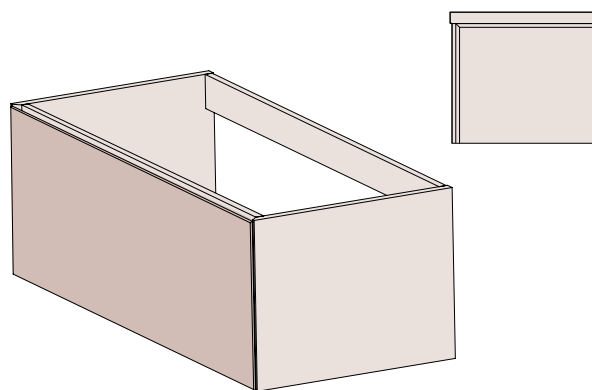
En los acabados de tablero marino se seleccionan las piezas de forma numerada para respetar la continuidad de la veta en todo el mueble.

## Configura y personaliza tu mueble Diamond.

### A Escoge el tirador



Diamond



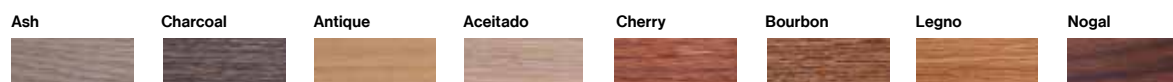
Push

### B Escoge el color

#### Lacados

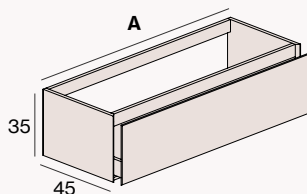


#### Madera Tablero Marino / Chapa de Roble y Nogal

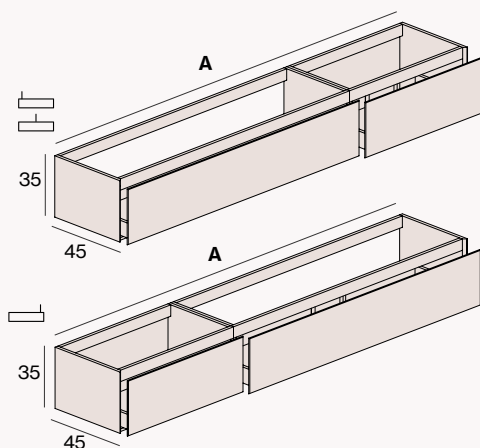


## BASES DE LAVABO SUSPENDIDAS

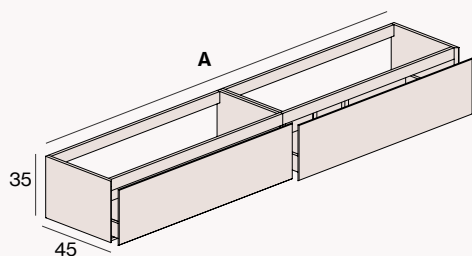
### 1 CAJÓN



### 2 CAJONES ASIMÉTRICOS



### 2 CAJONES SIMÉTRICOS



A (cm)	LAVABO	REF	LACA		MADERA TABLERO MARINO	
			TIRADOR DIAMOND	TIRADOR PUSH	TIRADOR DIAMOND	TIRADOR PUSH
60		D101.060.C	-	-	-	-
70		D101.070.C	-	-	-	-
80		D101.080.C	-	-	-	-
90		D101.090.C	-	-	-	-
100		D101.100.I	-	-	-	-
100		D101.100.C	-	-	-	-
100		D101.100.D	-	-	-	-
120		D101.120.I	-	-	-	-
120		D101.120.C	-	-	-	-
120		D101.120.D	-	-	-	-
120		D101.120.X	-	-	-	-
140		D101.140.I	-	-	-	-
140		D101.140.C	-	-	-	-
140		D101.140.D	-	-	-	-
140		D101.140.X	-	-	-	-
120		D102.120.I	-	-	-	-
120		D102.120.C	-	-	-	-
120		D102.120.D	-	-	-	-
140		D102.140.I	-	-	-	-
140		D102.140.C	-	-	-	-
140		D102.140.D	-	-	-	-
160		D102.160.I	-	-	-	-
160		D102.160.C	-	-	-	-
160		D102.160.D	-	-	-	-
180		D102.180.I	-	-	-	-
180		D102.180.C	-	-	-	-
180		D102.180.D	-	-	-	-
200		D102.200.I	-	-	-	-
200		D102.200.C	-	-	-	-
200		D102.200.D	-	-	-	-
120		D103.120.I	-	-	-	-
120		D103.120.D	-	-	-	-
120		D103.120.X	-	-	-	-
140		D103.140.I	-	-	-	-
140		D103.140.D	-	-	-	-
140		D103.140.X	-	-	-	-
160		D103.160.I	-	-	-	-
160		D103.160.D	-	-	-	-
160		D103.160.X	-	-	-	-
180		D103.180.I	-	-	-	-
180		D103.180.D	-	-	-	-
180		D103.180.X	-	-	-	-
200		D103.200.I	-	-	-	-
200		D103.200.D	-	-	-	-
200		D103.220.X	-	-	-	-

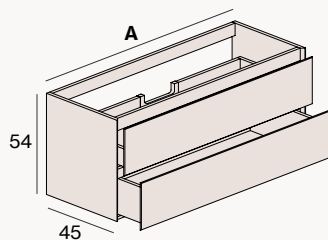


- Las composiciones asimétricas tienen la siguiente modulación: 120 (80+40), 140 (100+40), 160 (100+60), 180 (120+60), 200 (120+80). Otras configuraciones disponibles.
- Muebles especiales: Para medidas intermedias en anchura y/o altura tomar el precio de la medida inmediatamente superior.
- El mueble de altura 35 no lleva sistema Decospace. Si la instalación lo permite se puede pedir sin sobreprecio.

- C Lavabo centrado
- D Lavabo derecho
- I Lavabo izquierdo
- X Lavabo doble

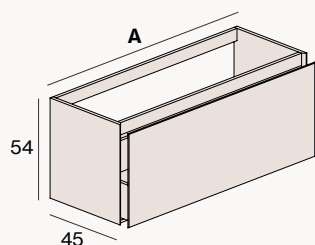
### BASES DE LAVABO SUSPENDIDAS

#### 2 CAJONES



A (cm)	LAVABO	REF	LACA		MADERA TABLERO MARINO	
			TIRADOR DIAMOND	TIRADOR PUSH	TIRADOR DIAMOND	TIRADOR PUSH
60		D201.060.C	-	-	-	-
70		D201.070.C	-	-	-	-
80		D201.080.C	-	-	-	-
90		D201.090.C	-	-	-	-
100		D201.100.I	-	-	-	-
100		D201.100.C	-	-	-	-
100		D201.100.D	-	-	-	-
120		D201.120.I	-	-	-	-
120		D201.120.C	-	-	-	-
120		D201.120.D	-	-	-	-
120		D201.120.X	-	-	-	-
140		D201.140.I	-	-	-	-
140		D201.140.C	-	-	-	-
140		D201.140.D	-	-	-	-
140		D201.140.X	-	-	-	-

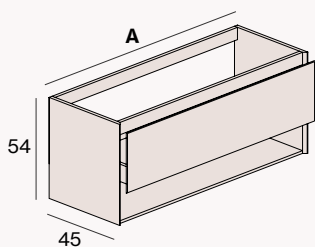
#### 1 BAÚL



(1)

60		D202.060.C	-	-	-	-
70		D202.070.C	-	-	-	-
80		D202.080.C	-	-	-	-
90		D202.090.C	-	-	-	-
100		D202.100.I	-	-	-	-
100		D202.100.C	-	-	-	-
100		D202.100.D	-	-	-	-
120		D202.120.I	-	-	-	-
120		D202.120.C	-	-	-	-
120		D202.120.D	-	-	-	-
120		D202.120.X	-	-	-	-
140		D202.140.I	-	ND	-	ND
140		D202.140.C	-	ND	-	ND
140		D202.140.D	-	ND	-	ND
140		D202.140.X	-	ND	-	ND

#### 1 CAJÓN + DECORATIVO



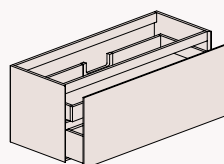
60		D203.060.C	-	-	-	-
70		D203.070.C	-	-	-	-
80		D203.080.C	-	-	-	-
90		D203.090.C	-	-	-	-
100		D203.100.I	-	-	-	-
100		D203.100.C	-	-	-	-
100		D203.100.D	-	-	-	-
120		D203.120.I	-	-	-	-
120		D203.120.C	-	-	-	-
120		D203.120.D	-	-	-	-
120		D203.120.X	-	-	-	-
140		D203.140.I	-	-	-	-
140		D203.140.C	-	-	-	-
140		D203.140.D	-	-	-	-
140		D203.140.X	-	-	-	-

Complementos

**& complementa**  
COMPLEMENTA  
TU MUEBLE  
Organizadores, toalleros,...  
pág. 148

#### (1) CAJÓN INTERIOR

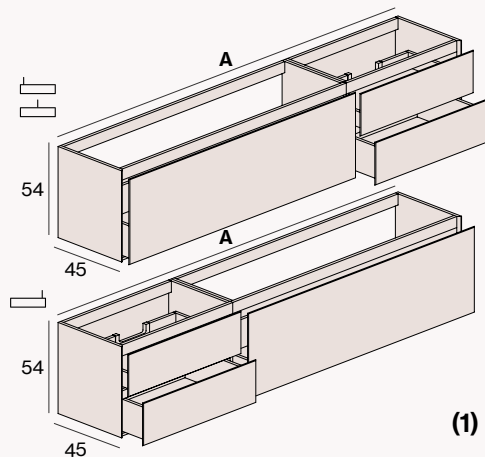
El cajón interior se puede poner en las composiciones con baúl.



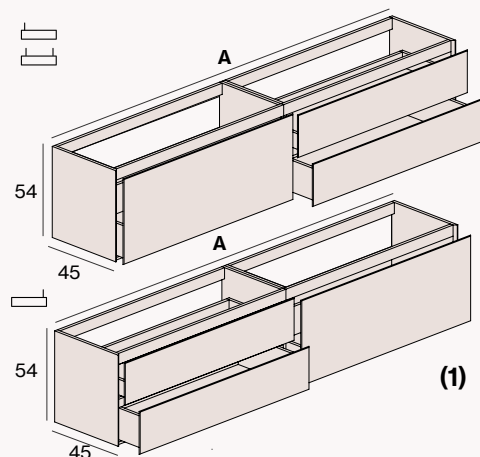
A (cm)	REF	PVP
40	A220.040	-
60	A220.060	-
70	A220.070	-
80	A220.080	-
90	A220.090	-
100	A220.100	-
120	A220.120	-
120X	A220.120X	-
140	A220.140	-
140X	A220.140X	-

## BASES DE LAVABO SUSPENDIDAS

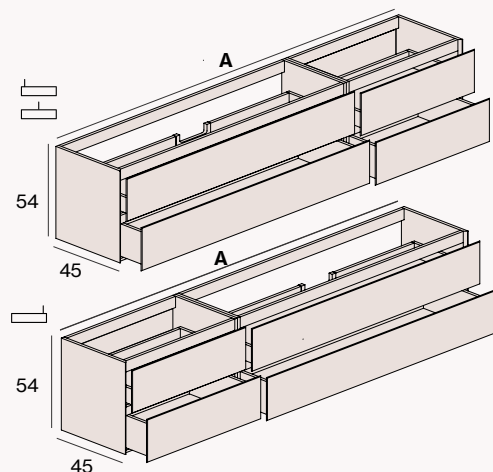
### BAÚL + 2 CAJONES ASIMÉTRICOS



### BAÚL + 2 CAJONES SIMÉTRICOS



### 4 CAJONES ASIMÉTRICOS



A (cm)	LAVABO	REF	LACA		MADERA TABLERO MARINO	
			TIRADOR DIAMOND	TIRADOR PUSH	TIRADOR DIAMOND	TIRADOR PUSH
120		D205.120.I	-	-	-	-
120		D205.120.C	-	-	-	-
120		D205.120.D	-	-	-	-
140		D205.140.I	-	-	-	-
140		D205.140.C	-	-	-	-
140		D205.140.D	-	-	-	-
160		D205.160.I	-	-	-	-
160		D205.160.C	-	-	-	-
160		D205.160.D	-	-	-	-
180		D205.180.I	-	-	-	-
180		D205.180.C	-	-	-	-
180		D205.180.D	-	-	-	-
200		D205.200.I	-	-	-	-
200		D205.200.C	-	-	-	-
200		D205.200.D	-	-	-	-
<hr/>						
120		D206.120.I	-	-	-	-
120		D206.120.D	-	-	-	-
120		D206.120.X	-	-	-	-
140		D206.140.I	-	-	-	-
140		D206.140.D	-	-	-	-
140		D206.140.X	-	-	-	-
160		D206.160.I	-	-	-	-
160		D206.160.D	-	-	-	-
160		D206.160.X	-	-	-	-
180		D206.180.I	-	-	-	-
180		D206.180.D	-	-	-	-
180		D206.180.X	-	-	-	-
200		D206.200.I	-	-	-	-
200		D206.200.D	-	-	-	-
200		D206.200.X	-	-	-	-
<hr/>						
120		D208.120.I	-	-	-	-
120		D208.120.C	-	-	-	-
120		D208.120.D	-	-	-	-
140		D208.140.I	-	-	-	-
140		D208.140.C	-	-	-	-
140		D208.140.D	-	-	-	-
160		D208.160.I	-	-	-	-
160		D208.160.C	-	-	-	-
160		D208.160.D	-	-	-	-
180		D208.180.I	-	-	-	-
180		D208.180.C	-	-	-	-
180		D208.180.D	-	-	-	-
200		D208.200.I	-	-	-	-
200		D208.200.C	-	-	-	-
200		D208.200.D	-	-	-	-

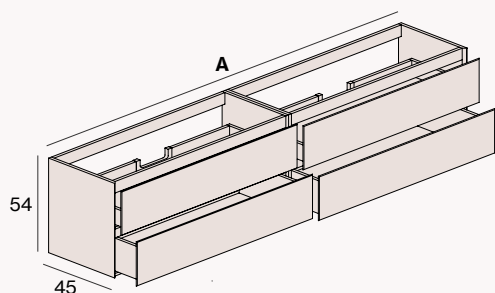


- Las composiciones asimétricas tienen la siguiente modulación: 120 (80+40), 140 (100+40), 160 (100+60), 180 (120+60), 200 (120+80). Otras configuraciones disponibles.
- Muebles especiales: Para medidas intermedias en anchura y/o altura tomar el precio de la medida inmediatamente superior.
- El mueble de altura 35 no lleva sistema Decospace. Si la instalación lo permite se puede pedir sin sobreprecio.

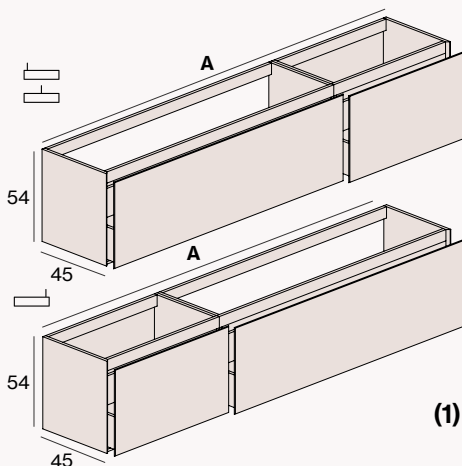
- C Lavabo centrado
- D Lavabo derecho
- I Lavabo izquierdo
- X Lavabo doble

### BASES DE LAVABO SUSPENDIDAS

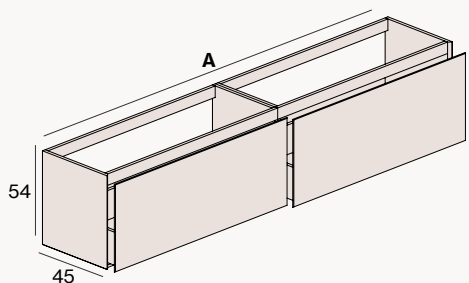
#### 4 CAJONES SIMÉTRICOS



#### 2 BAULES ASIMÉTRICOS



#### 2 BAULES SIMÉTRICOS



Complementos

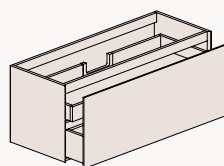
A (cm)	LAVABO	REF	LACA		MADERA TABLERO MARINO	
			TIRADOR DIAMOND	TIRADOR PUSH	TIRADOR DIAMOND	TIRADOR PUSH
120		D209.120.I	-	-	-	-
120		D209.120.D	-	-	-	-
120		D209.120.X	-	-	-	-
140		D209.140.I	-	-	-	-
140		D209.140.D	-	-	-	-
140		D209.140.X	-	-	-	-
160		D209.160.I	-	-	-	-
160		D209.160.D	-	-	-	-
160		D209.160.X	-	-	-	-
180		D209.180.I	-	-	-	-
180		D209.180.D	-	-	-	-
180		D209.180.X	-	-	-	-
200		D209.200.I	-	-	-	-
200		D209.200.D	-	-	-	-
200		D209.200.X	-	-	-	-
120		D210.120.I	-	-	-	-
120		D210.120.C	-	-	-	-
120		D210.120.D	-	-	-	-
140		D210.140.I	-	-	-	-
140		D210.140.C	-	-	-	-
140		D210.140.D	-	-	-	-
160		D210.160.I	-	-	-	-
160		D210.160.C	-	-	-	-
160		D210.160.D	-	-	-	-
180		D210.180.I	-	-	-	-
180		D210.180.C	-	-	-	-
180		D210.180.D	-	-	-	-
200		D210.200.I	-	-	-	-
200		D210.200.C	-	-	-	-
200		D210.200.D	-	-	-	-
120		D211.120.I	-	-	-	-
120		D211.120.D	-	-	-	-
120		D211.120.X	-	-	-	-
140		D211.140.I	-	-	-	-
140		D211.140.D	-	-	-	-
140		D211.140.X	-	-	-	-
160		D211.160.I	-	-	-	-
160		D211.160.D	-	-	-	-
160		D211.160.X	-	-	-	-
180		D211.180.I	-	-	-	-
180		D211.180.D	-	-	-	-
180		D211.180.X	-	-	-	-
200		D211.200.I	-	-	-	-
200		D211.200.D	-	-	-	-
200		D211.200.X	-	-	-	-

#### & complementa

COMPLEMENTA  
TU MUEBLE  
Organizadores, toalleros,...  
pág. 148

#### (1) CAJÓN INTERIOR

El cajón interior se puede poner en las composiciones con baúl.

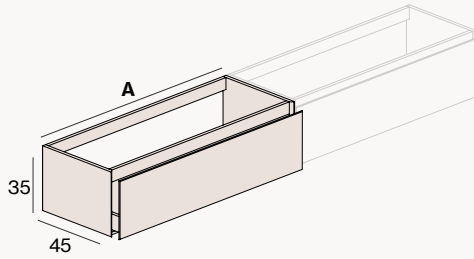


A (cm)	REF	PVP
40	A220.040	-
60	A220.060	-
70	A220.070	-
80	A220.080	-
90	A220.090	-
100	A220.100	-
120	A220.120	-
120X	A220.120X	-
140	A220.140	-
140X	A220.140X	-

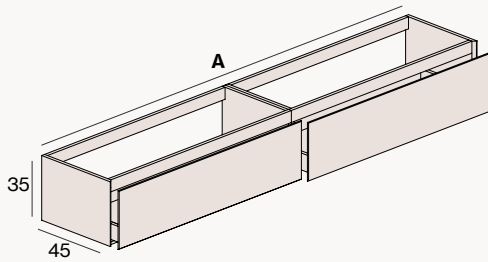


### MÓDULOS SUSPENDIDOS

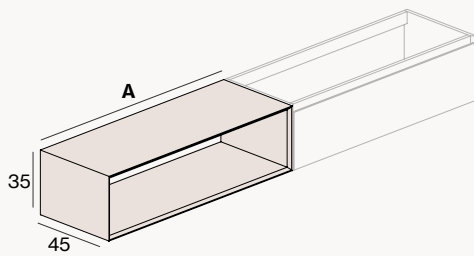
#### 1 CAJÓN



#### BANCADA



#### DECORATIVO



A (cm)	REF	LACA		MADERA TABLERO MARINO	
		TIRADOR DIAMOND	TIRADOR PUSH	TIRADOR DIAMOND	TIRADOR PUSH
30	D101.030.M	-	-	-	-
40	D101.040.M	-	-	-	-
60	D101.060.M	-	-	-	-
70	D101.070.M	-	-	-	-
80	D101.080.M	-	-	-	-
90	D101.090.M	-	-	-	-
100	D101.100.M	-	-	-	-
120	D101.120.M	-	-	-	-
140	D101.140.M	-	-	-	-

120	D103.120.M	-	-	-	-
140	D103.120.M	-	-	-	-
160	D103.160.M	-	-	-	-
180	D103.180.M	-	-	-	-
200	D103.200.M	-	-	-	-

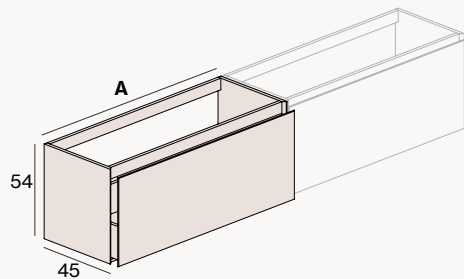
30	D104.030.M	-	-	-	-
40	D104.040.M	-	-	-	-
60	D104.060.M	-	-	-	-
70	D104.070.M	-	-	-	-
80	D104.080.M	-	-	-	-



· Puede crear su mueble personalizado añadiendo los módulos a derecha y/o izquierda de la base de lavabo seleccionada. Especifique la posición de los mismos.

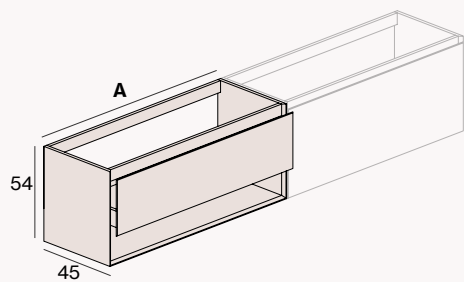
### MÓDULOS SUSPENDIDOS

#### 1 BAÚL

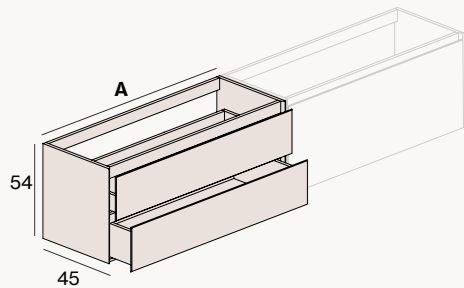


(1)

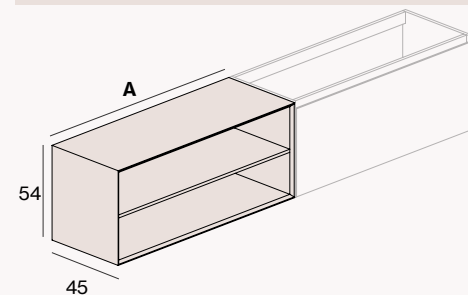
#### 1 CAJÓN + DECORATIVO



#### 2 CAJONES



#### DECORATIVO 2 ESTANTES



**& complementa**  
COMPLEMENTA  
TU MUEBLE  
Organizadores, toalleros,...  
pág. 148

A (cm)	REF	LACA		MADERA TABLERO MARINO	
		TIRADOR DIAMOND	TIRADOR PUSH	TIRADOR DIAMOND	TIRADOR PUSH
30	D202.030.M	-	-	-	-
40	D202.040.M	-	-	-	-
60	D202.060.M	-	-	-	-
70	D202.070.M	-	-	-	-
80	D202.080.M	-	-	-	-
90	D202.090.M	-	-	-	-
100	D202.100.M	-	-	-	-
120	D202.120.M	-	-	-	-
140	D202.140.M	-	-	-	-

30	D203.030.M	-	-	-	-
40	D203.040.M	-	-	-	-
60	D203.060.M	-	-	-	-
70	D203.070.M	-	-	-	-
80	D203.080.M	-	-	-	-
90	D203.090.M	-	-	-	-
100	D203.100.M	-	-	-	-
120	D203.120.M	-	-	-	-
140	D203.140.M	-	-	-	-

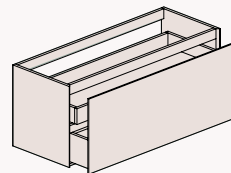
30	D201.030.M	-	-	-	-
40	D201.040.M	-	-	-	-
60	D201.060.M	-	-	-	-
70	D201.070.M	-	-	-	-
80	D201.080.M	-	-	-	-
90	D201.090.M	-	-	-	-
100	D201.100.M	-	-	-	-
120	D201.120.M	-	-	-	-
140	D201.140.M	-	-	-	-

30	D207.030.M	-	-	-	-
40	D207.040.M	-	-	-	-
60	D207.060.M	-	-	-	-
70	D207.070.M	-	-	-	-
80	D207.080.M	-	-	-	-



#### (1) CAJÓN INTERIOR

El cajón interior se puede poner en las composiciones con baúl.



A (cm)	REF	PVP
40	A221.040	-
60	A221.060	-
70	A221.070	-
80	A221.080	-
90	A221.090	-
100	A221.100	-
120	A221.120	-
140	A221.140	-